

Visor WE 2108



*Desde 1914
al servicio del mundo del pesaje.*

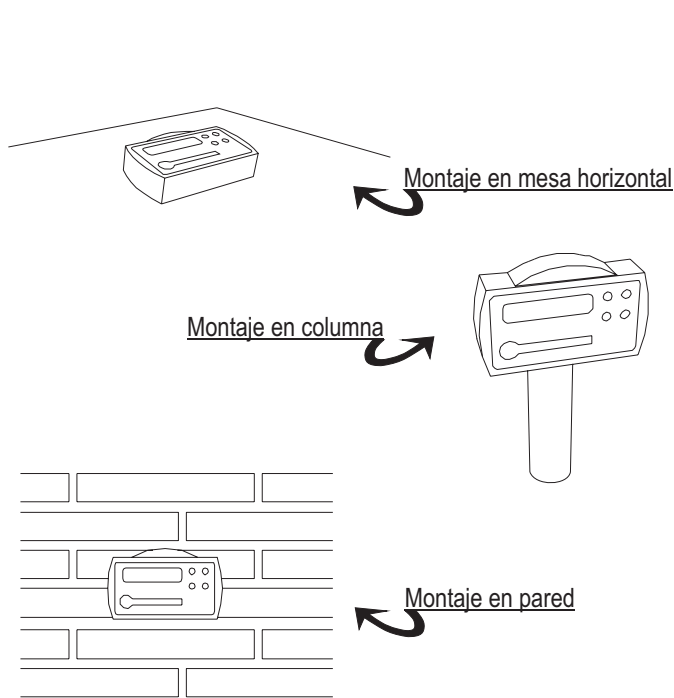
Descripción

- ✔ Visor electrónico sencillo de tipo industrial con un visualizador digital de peso.
- ✔ El visualizador es una pantalla de cristal líquido de siete segmentos (LCD) y existe la posibilidad por programa, de habilitar la retro iluminación.
- ✔ La altura de los dígitos (20 mm.), permite que el valor mostrado pueda ser leído desde cualquier ángulo y a una distancia considerable.
- ✔ Dispone de un interfaz RS-232 para comunicación con un PC o para controlar una impresora.
- ✔ Integra en el propio equipo 2 entradas digitales, (para bruto, tara, neto, imprimir), y dos salidas digitales en colector abierto, (para enlace con PLC).

Características Técnicas

- ✔ Divisiones OIML: 6000; 2 x 3000; Multi-rango.
- ✔ Conexión de hasta 4 células de carga de 350 W.
- ✔ Temperatura de funcionamiento: -10°C ... +60°C.
- ✔ Temperatura de almacenaje: -30°C ... +70 °C.
- ✔ Acabado en plástico de alta resistencia, ABS libre de halógenos.
- ✔ Alimentación: 10 a 35V. Corriente continua a través de adaptador de tensión o baterías.
- ✔ Consumo: 2,5 W a 15V., 0,16 A., aproximadamente.
- ✔ Teclado táctil.
- ✔ Altura de los dígitos: 20 mm.
- ✔ Símbolos de estado en pantalla: Zero, Net, Motion, Unidades, Rango).
- ✔ Indicación en el display de las unidades de peso, (Lb o Kg).
- ✔ Clase de protección: IP65.
- ✔ Sistema de conexionado: A través de 4 x PG 7.
- ✔ 1 Puerto RS-232: 1200 baudios a 9600 baudios.
- ✔ 2 Entradas digitales: Máximo 30 Voltios.
- ✔ 2 Salidas digitales en colector abierto: Máximo 40 V a 0,2 A.
- ✔ Soporte multi-montaje: Permite la instalación del visor en muro, columna o escritorio.

Ejemplos de montaje



Dimensiones

- ✔ Cotas expresadas en mm.

