

Balanza pesa-extintores



*Desde 1914
al servicio del mundo del pesaje.*



Características generales

- ✓ Visor V-200 con programa a medida de llenado de extintores.
- ✓ Plataforma de 190/200 mm de diámetro.
- ✓ Sistema monocélula con célula de carga de 50/75 kg de alta resistencia y precisión.

Opciones

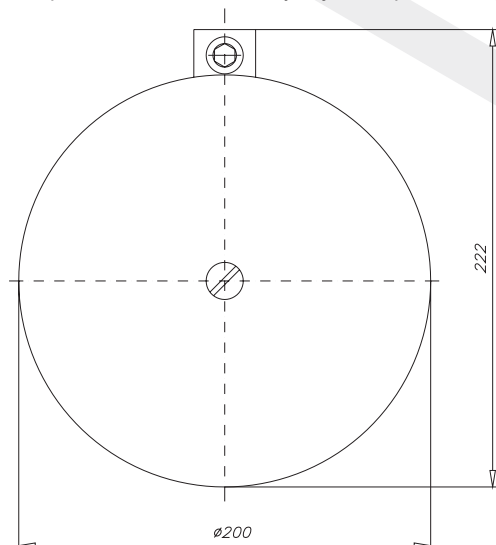
- ✓ Posibilidad de programar **diez modelos de extintores diferentes**, pudiendo programar **diez parámetros de cada uno** de ellos que son los siguientes:
 - ◆ Peso para parada 1.
 - ◆ Tiempo para parada 1.
 - ◆ Tiempo de vibración en parada 1.
 - ◆ Peso para parada 2.
 - ◆ Tiempo para parada 2.
 - ◆ Tiempo de vibración en parada 2.
 - ◆ Peso para parada 3.
 - ◆ Tiempo para parada 3.
 - ◆ Tiempo de vibración en parada 3.
 - ◆ Peso límite de carga.

Forma de empleo

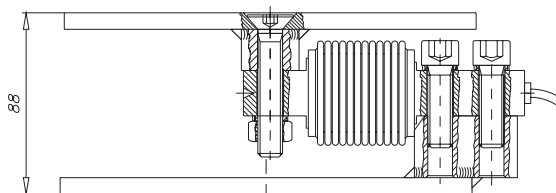
- ✓ El operario, mediante selección de teclado, puede cambiar el modelo de extintor a llenar, una vez este seleccionado el tipo de extintor con el que va a trabajar, solo tiene que poner este en la plataforma.
- ✓ Una vez el extintor está sobre la plataforma, el visor espera unos segundos, tara el extintor y empieza su llenado hasta el peso programado para la primera parada, en este momento se detiene el llenado, después de un determinado tiempo, programado en el tiempo de espera, el sistema volverá a dar la orden de llenado de extintor, hasta que alcance el peso de parada siguiente programado, así sucesivamente por todas las paradas hasta llegar al peso límite programado.
- ✓ Durante el tiempo de espera, se activará un vibrador durante un determinado tiempo programado en el tiempo de vibración.
- ✓ El sistema también controlará unas lámparas indicando:
 - ◆ Llenando extintor.
 - ◆ En espera.
 - ◆ Fin de llenado.

Dimensiones

- ✓ Medidas expresadas en milímetros y sujetas a posibles cambios sin previo aviso.



PLANTA



ALZADO