

Impresora SAMSUNG SRP

BASCULAS SORRIBES

CUARTE DE MUERVO 788622A

TFNO 910 000 000

FECHA: 06-22-01

HORA: 14:19

ALBARAN NUMERO: 5

MATRICULA: S7491MF

PRODUCTO:

CLIENTE:

PROVEEDOR:

UNICA PESADA: B1

FECHA: 06-22-01 HORA: 14:19

Kg.: 10000

BRUTO kg: 10000

SAMSUNG

FECHA: 01

FE 07-02-01

10000

HORA: 10:21

BRUTO kg: 10000

10000



*Desde 1914
al servicio del mundo del pesaje.*

Condiciones de operación

- ✔ Temperatura de funcionamiento: Entre 0°C y + 40°C.
- ✔ Humedad: De 30% a 80% RH.

Especificaciones para el papel

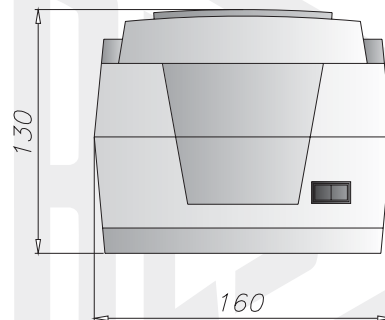
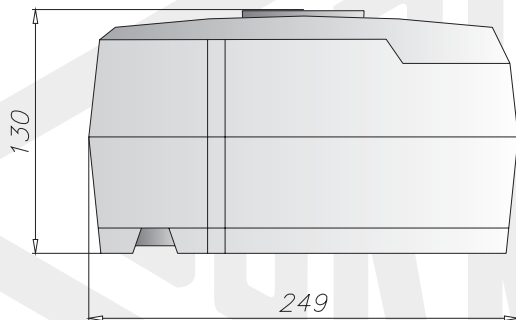
- ✔ Anchura del papel: 76 +/- 0.5 mm..
- ✔ Diámetro exterior del rollo máximo: 80 mm.
- ✔ Grosor de papel: 0.06 a 0.085 mm.

Características técnicas

Método de impresión:	Impacto matricial.
Velocidad de impresión:	4.6 Líneas/s aprox.
Dirección de impresión:	Bidireccional.
Columnas:	40 o 33
Anchura de papel:	76 ±0.5 mm.
Interfaces:	De serie RS-232 o RS-485.
Capacidad de copia:	1 original y 1 copia.
Requerimientos eléctricos:	DC 24 V, 1.0 A.
Peso:	2,2 kg. aprox.
Consumo:	En espera 8 W, en operación 24 W.

Dimensiones

- ✔ Medidas expresadas en milímetros.



Ticket muestra

```
CUARTE DE HUERVA
TEL 976 50 33 98

FECHA: 15-10-1999
HORA: 13:46
ALBARAN NUMERO: 9

MATRICULA: Z10002
PRODUCTO 1 TRIGO

CLIENTE: 1 BARCO

PROVEEDOR:

UNICA PESADA: B1
FECHA: 15-10-1999 HORA: 13:45
Kg.: 48440

BRUTO kg: 48440
TARA kg: 11000
NETO kg: 37440
```

Nota

Samsung es una marca comercial registrada de Samsung Electro-Mechanics.
BÁSCULAS SORRIBES utiliza el nombre del producto únicamente con fin identificativo y renuncia a todos los derechos sobre este.