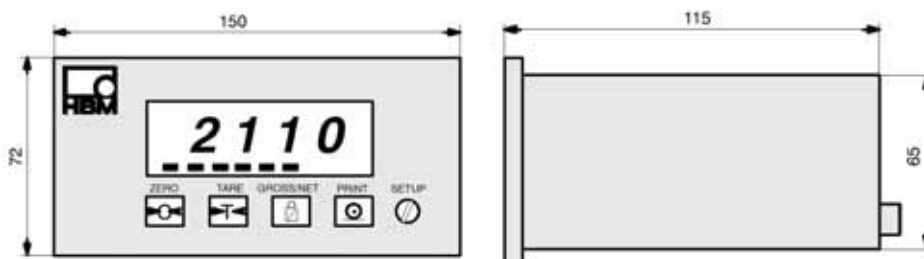


Visor WE 2110



Dimensiones



En mm; 1 mm.= 0,03937 pulgadas

Características técnicas

- ✓ Visor electrónico sencillo de tipo industrial con un visualizador digital de peso.
- ✓ Divisiones **O.I.M.L.R60** 6000, 2 x 3000, multi-rango y multi-intervalo.
- ✓ Conexión de hasta 8 células de carga de 350 W.
- ✓ Posibilidad de obtención del bruto, tara, neto e impresión de la pesada.
- ✓ 1 x **RS232 / RS485** (4 hilos).
- ✓ 1 x **RS232** impresora o display adicional.
- ✓ Caja en aluminio.
- ✓ Alimentación **86... 260V CA; 12... 24V CC.**
- ✓ Opción de 4 entradas y 4 conmutadores de límites.
- ✓ Opción salida analógica **4-20 mA, 12... 24V CCI.**
- ✓ Posibilidad de incluir caja **IP65** de acero inoxidable y soporte sobremesa.

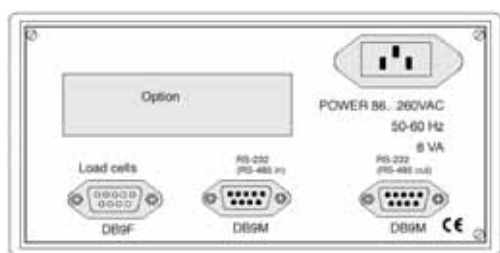


Desde 1914
al servicio del mundo del pesaje.

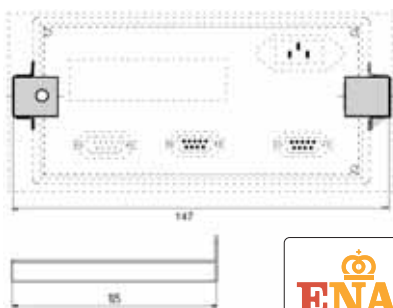
Datos técnicos

MODELO		WE2110
Clase de precisión		0,015
Divisiones de acuerdo a OIML R76, (clase III, IIII)		d
Sensibilidad de entrada		6000, 2x3000; Multirango
Rango de medida		≥1
Rango de balance de cero		0,2.....3
Unidades de peso		g, kg, t, lb
Número máximo de células de carga		8 x 350 ohmios
Voltaje de excitación de las células de carga		V CC
Conexión de las células de carga		8
Longitud máxima de cable de las células de carga		6 / 4 hilos
Linealización		100
Velocidad de medida, (sin filtro)		2 puntos
Filtro, pasa bajo digital		60
Búsqueda de cero, ajustable		1/1... 1/200; media de movimiento
Sensibilidad de display, ajustable		Off... 32
Interface		Off... 32
Interface		Bidireccional RS232 / RS485, (4 hilos)
Longitud de cable RS232		Solo transmisión RS232 para impresora o display adicional
Longitud de cable RS485		≤ 25
Velocidad de transmisión, ajustable		≤ 1000
Alimentación		300... 19200
Alimentación versión CC		baudios
Consumo máximo		V CA
Rango de temperatura nominal		86...260 (48...60 Hz)
Rango de temperatura de servicio		V CC
Rango de temperatura de almacenaje		12...24
Indicador		8
Altura de dígito		VA
Símbolos de estado		°C
Teclas		-10... +40
Dimensiones sin conector, (l x b x h)		°C
Frontal		-10... +60
Panel de acuerdo a DIN 43 700		-40... +70
Peso (aprox.)		°C
Clase de protección, (IEC 529)		6 dígitos -LED, verde
Clase de protección del frontal, (IEC 529)		14
Material de alojamiento		Cero, Bruto, Neto, Movimiento, Unidad, Valores, Límites
Salidas analógicas opcionales		Teclado de membrana, (audible y táctil)
Resistencia de carga 0... 10V		150x115x72
Resistencia de carga 4... 20mA		144x72
Resolución		138x68
Entradas / salidas opcionales		1
Nivel		1
Rango de voltaje externo		IP40
Voltaje máximo		IP65
Corriente máxima		Aluminio, pintado
Resistencia de carga 0... 10V		4... 20mA y 0... 10V, optoaisladas
Resistencia de carga 4... 20mA		>2000
Resolución		<700
Entradas / salidas opcionales		14
Nivel		4 entradas, 4 salidas optoaisladas
Rango de voltaje externo		Bruto o Neto
Voltaje máximo		12... 28
Corriente máxima		50
		300

Vista posterior



Kit montaje en pared



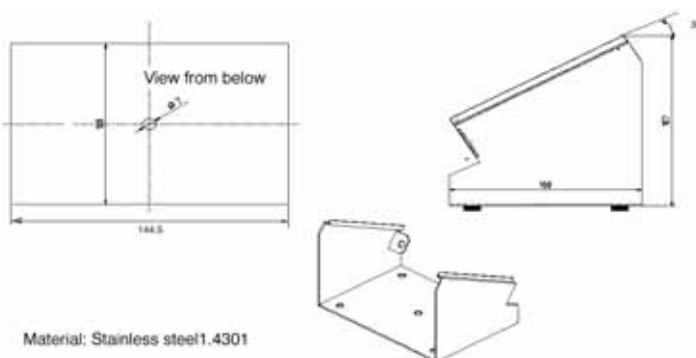
Miembro de la Asociación Española de Coordinación de la Industria del Pesaje

Aecip

Registro de Control Metroológico:

10-M-007-R

Soporte



Material: Stainless steel 1.4301

Sorribes
B A S C U L A S

C/ Alcalde Fatás, 8-10 / Apto. Correos 39
50410 Cuarte de Huerva. Zaragoza
Tel: 976 503 398 - 976 503 298
Fax: 976 504 862
e-mail: sorribes@sorribes.com
http://www.sorribes.com